

【穴ウィザードでの穴位置】

ねじ穴をあけるには穴ウィザードを使います。

フィーチャー>穴ウィザードで右の画面が開きます。

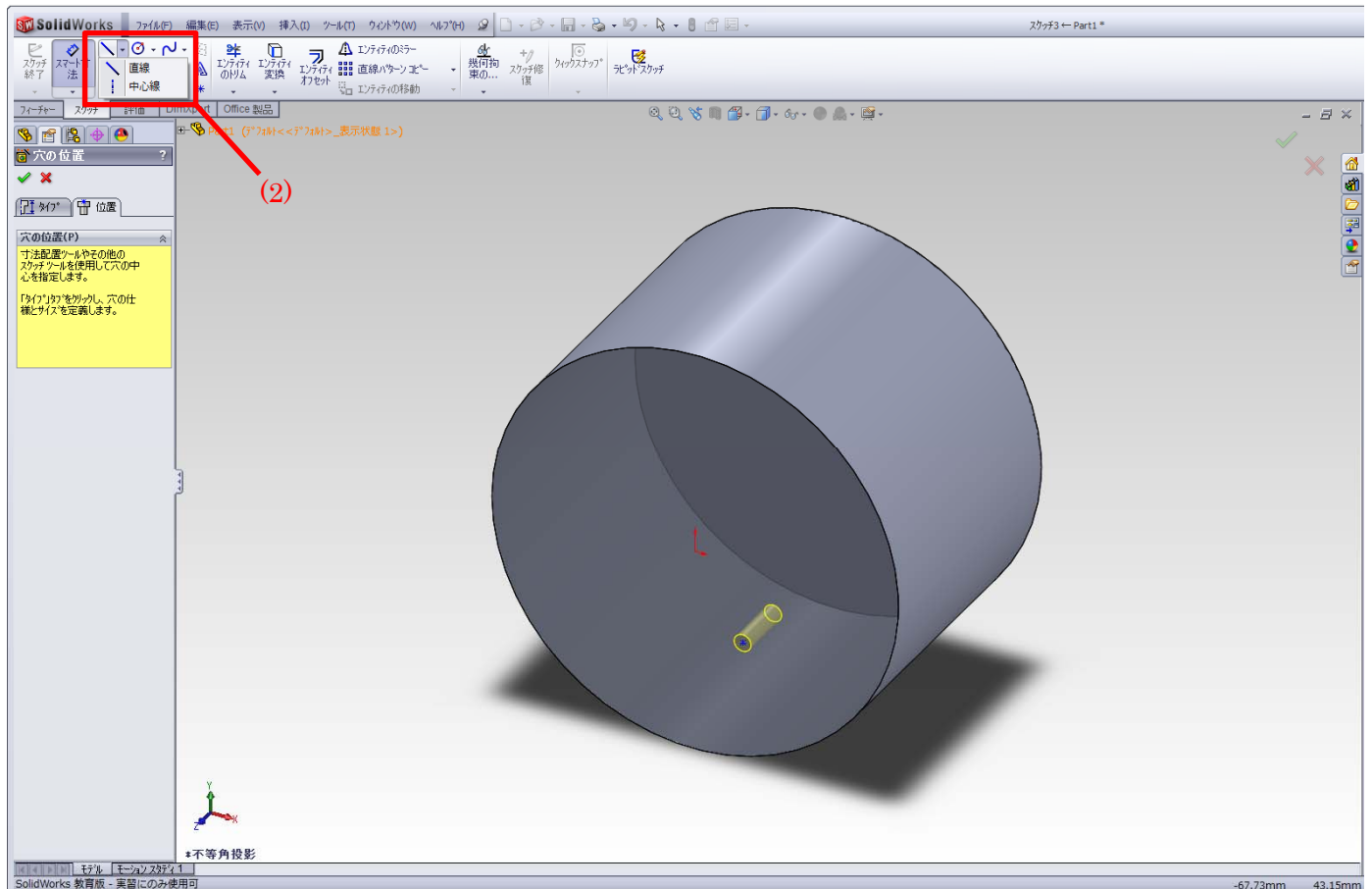
まずはねじの各パラメータを設定します。

穴の位置を設定するには位置のタブ(1)をクリックします。

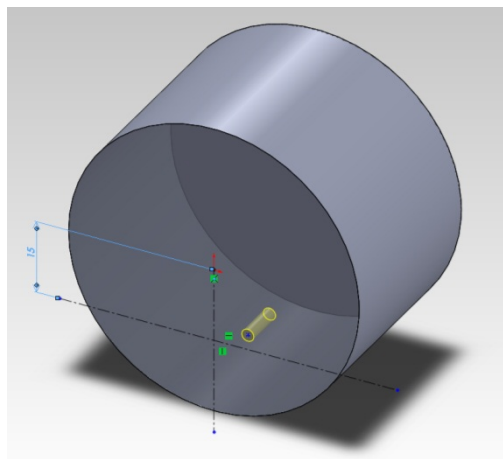
次にねじ穴をあける面を適当な位置でクリックします。

適切な位置に穴を持っていくために、補助線を引きます。

スケッチの直線(2)をクリックして中心線を選びます。



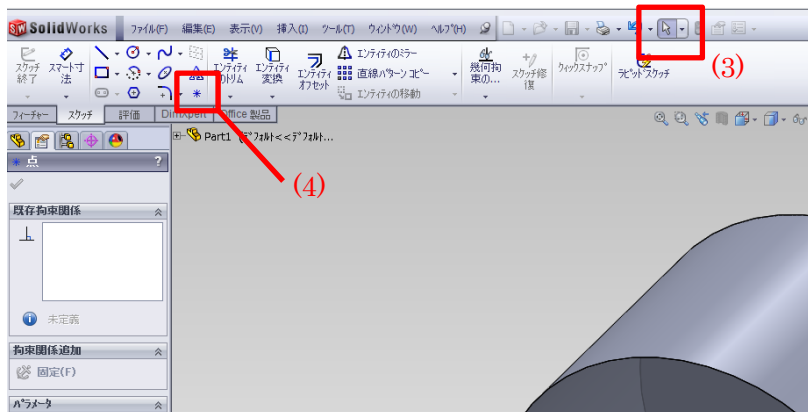
あけたい穴の中心線をスケッチしていきます。



この中心線上に穴位置を移動するのですが、オブジェクトをクリックしてしまうと新しい穴をあけてしまいます。先ほど適当においた穴位置を移動するには選択(3)をクリックします。すると自由に穴の位置を移動させることができるようになります。

先ほどの中心線を利用して中心線上に移動し、スマート寸法で適切な位置に移動します。

次の穴をあけたい場合は、スケッチの点(4)をクリックして面の適切な位置をクリック→選択(3)で移動を繰り返します。



右上のチェック(5)をクリックして完了です。

